

## Elektronikus szobaterosztát padlöhőmérséklet érzékkelővel

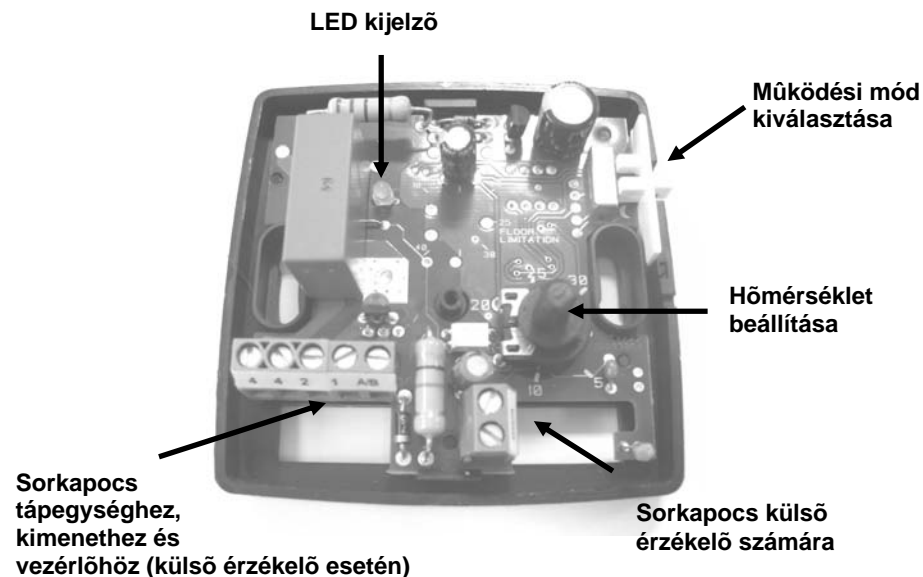
Típusok: 230VAC ANO WFHT 012 (20121), 230VAC ANC WFHT 013 (20122)



Opcionális  
külső érzékelő  
(10K 25°C-on, 3 méter)

## MŰKÖDÉSI LEÍRÁS

- Elektronikus szobaterosztát csökkentett / éjszakai üzemmóddal, szelepszegítők által vezérelt padlófűtéshez.
- A csatlakoztatott külső padlöhőmérséklet érzékelő kapcsolója által választhatunk komfort, csökkentett vagy időzített működést.
- A szobahőmérséklet beállítása belső érzékelő alapján.
- Lehetőség külső érzékelő (NTC 10K) általi működtetésre. A külső érzékelőt tápegység nélkül kell bekötni. Bekapcsoláskor a termosztát automatikusan felismeri az érzékelőt. (Külső érzékelő csatlakoztatásakor a rendszer azt fogja használni.)
- Hangtalan kapcsolás (triai kimenet). Közvetlenül a szelepszegítőkhez köthető (lásd a beszerelési rajzot), vagy a modulokból álló csatlakozó rendszerhez (ebben az esetben olvassa el a csatlakozó dobozokról szóló leírást).



## LED KIJELZŐ

- PIROS:** - Belső érzékelő által vezérelt fűtés jelzése  
**NARANCS:** - Külső érzékelő által vezérelt fűtés jelzése  
**ZÖLD:** - Időzített működés (ha van padlöhőmérséklet érzékelő)

## PIROS villogó jelzés:

- 0,5 másodpercenként => Belső érzékelő hibája
- 1 másodpercenként => Külső érzékelő hibája

## MŰSZAKI JELLEMZŐK

Hőmérsékletmérési precizitás	0.1°C
Üzemi hőmérséklet	0°C - 50°C
Beállítható hőmérsékleti skála	5°C – 30°C
Szabályozási jellemzők	Statikus differenciál 0.5°K
Védettségi fokozat	II. oszt. - IP30
Tápfeszültség	230 VAC +/- 10%
Kimenet	TRIAK kimenet 230 VAC, max. 75 W (lehetséges max.15 szelepszegítő)
Opcionális külső érzékelő	NTC (10K Ohms) 3m kábelhosszúság

**F** Installation

**GB** Installation

**D** Installation

**I** Installazione

**E** Instalación

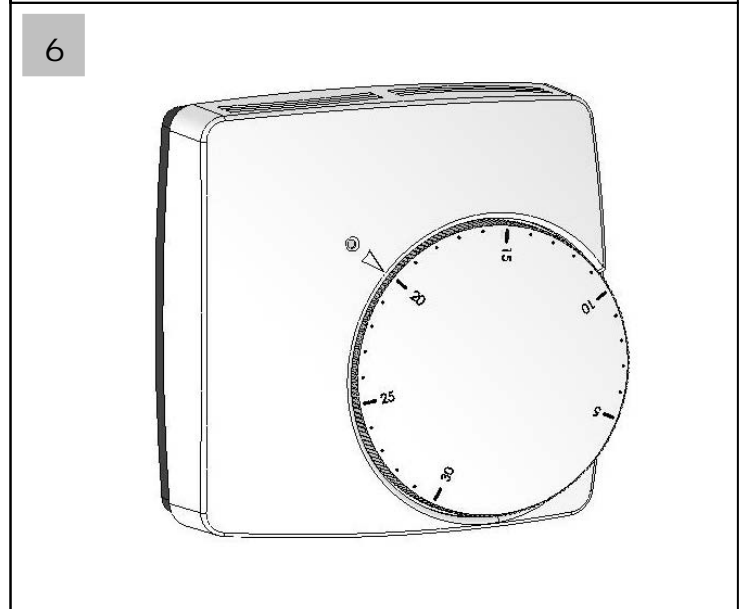
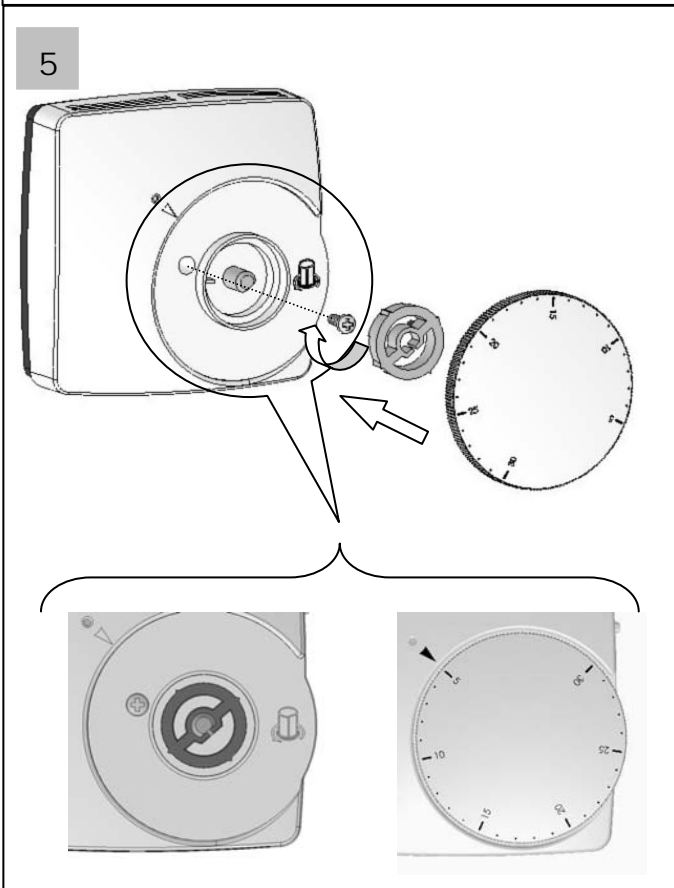
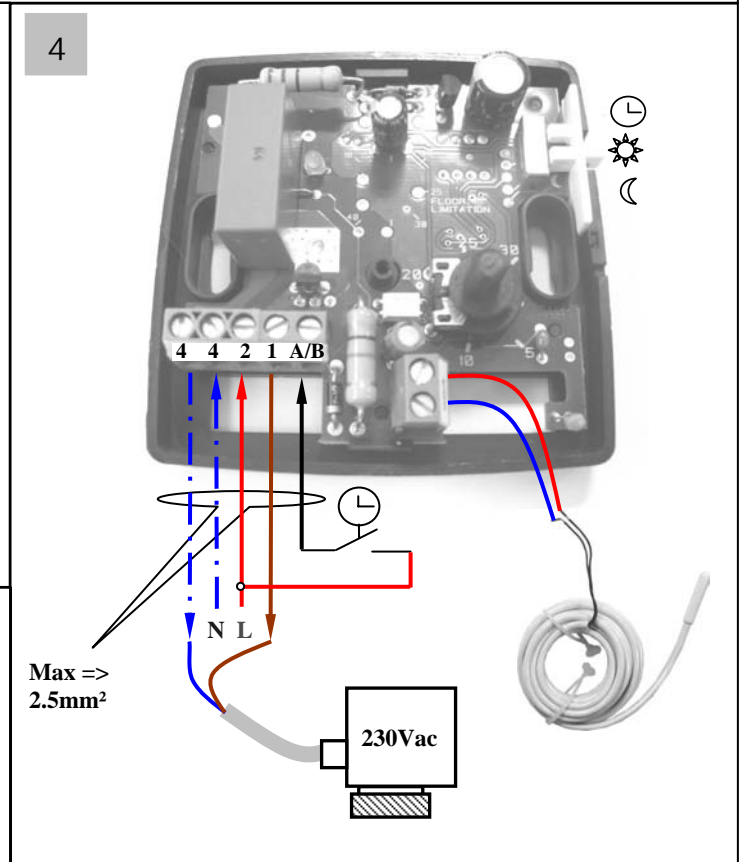
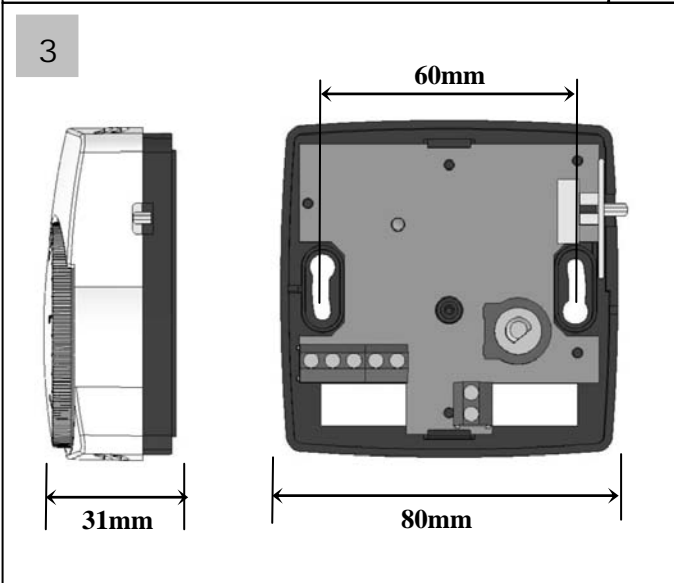
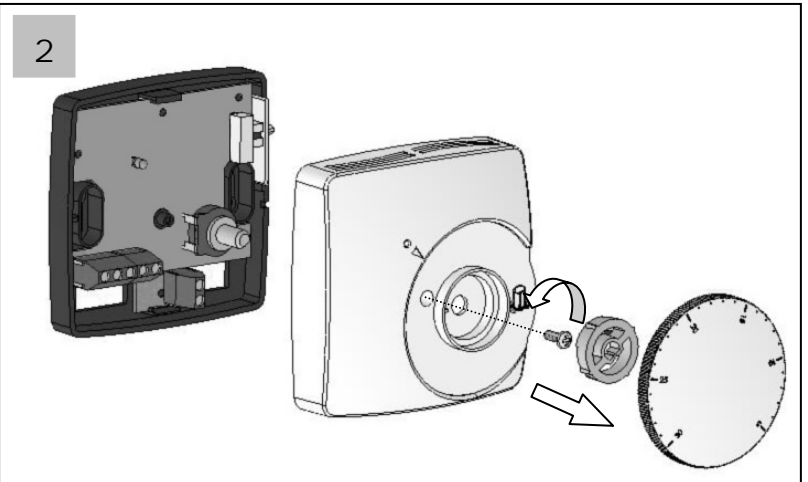
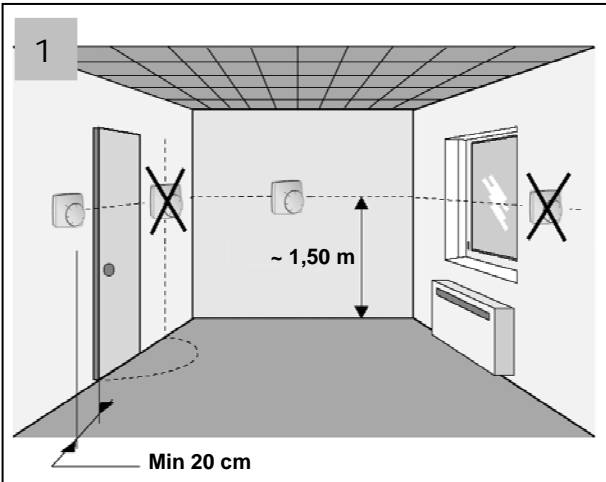
**P** instalação

**NL** installatie

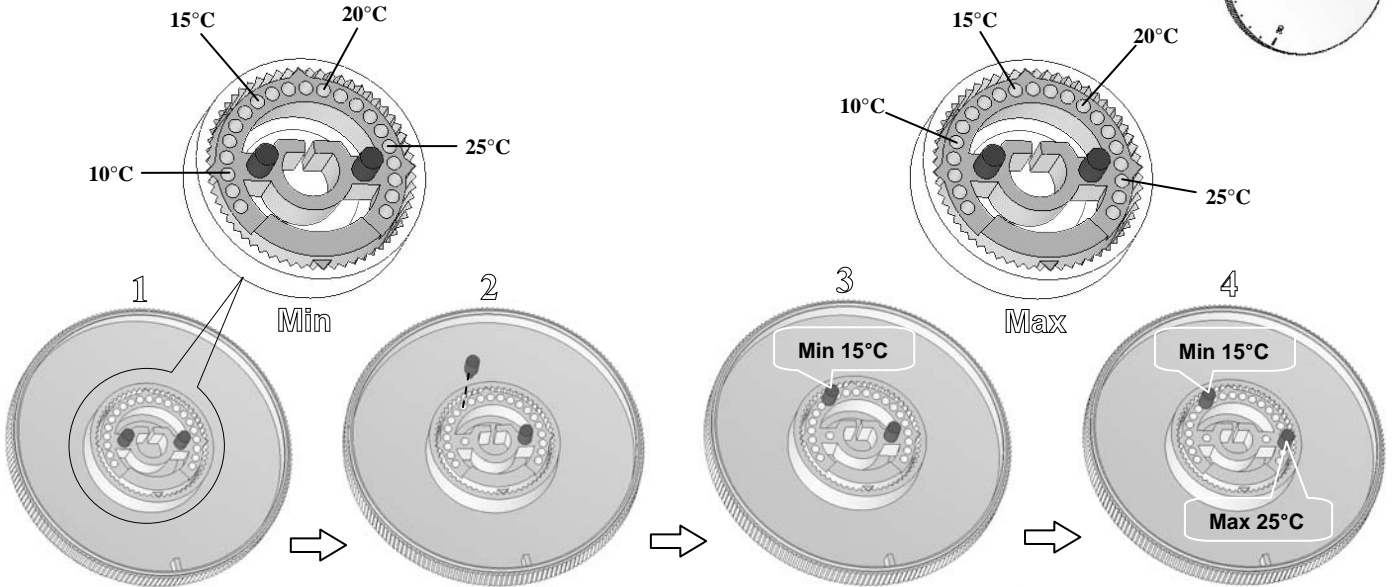
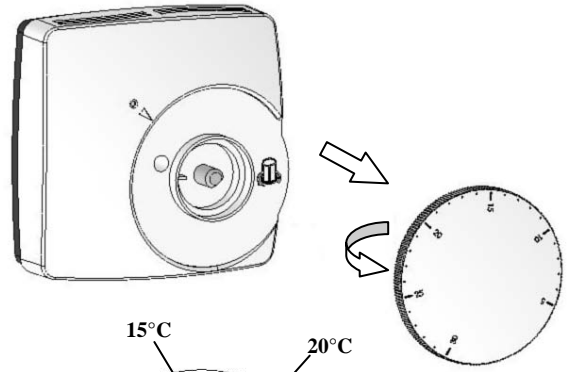
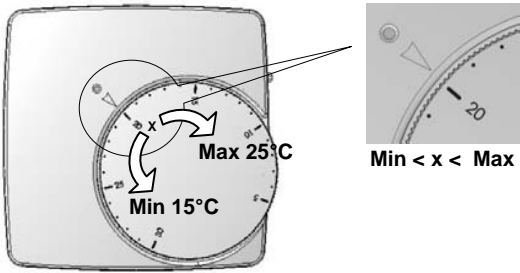
**H** Beszerelés

**SE** Installation

**N** Installasjon



**F** Limitation    **GB** Limitation    **D** Begrenzung    **I** Limitazione    **E** Limitación  
**P** Limitação    **NL** Begrenzing    **H** Korlátozások    **SE** Begränsning    **N** Begrensning



**F** Calibration    **GB** Calibration    **D** Kalibrierung    **I** Calibrazione    **E** Calibración  
**P** Calibração    **NL** Calibratie    **H** Kalibrálás    **SE** Kalibrering    **N** Kalibrering

