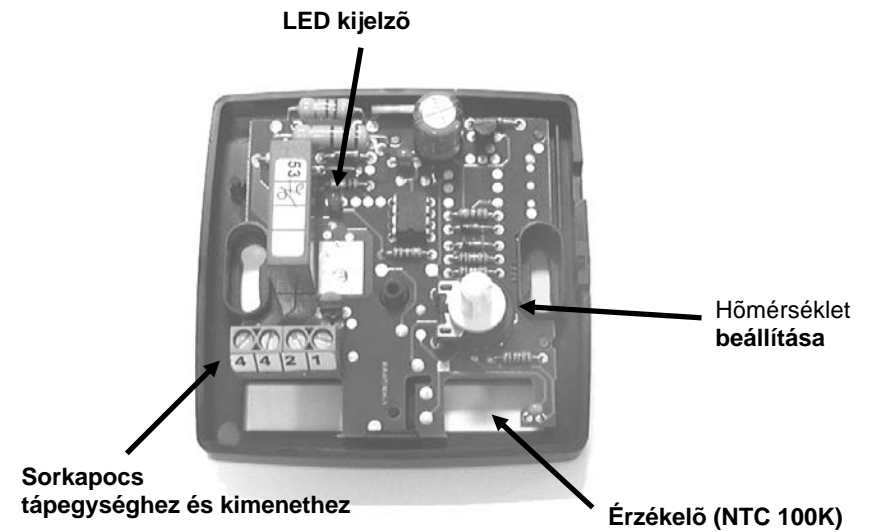


## HASZNÁLATI UTASÍTÁS

H

Elektronikus szobatermosztát 230VAC ANO WFHT 003 (20021)  
Elektronikus szobatermosztát 230VAC ANC WFHT 004 (20022)



## MŰKÖDÉSI LEÍRÁS

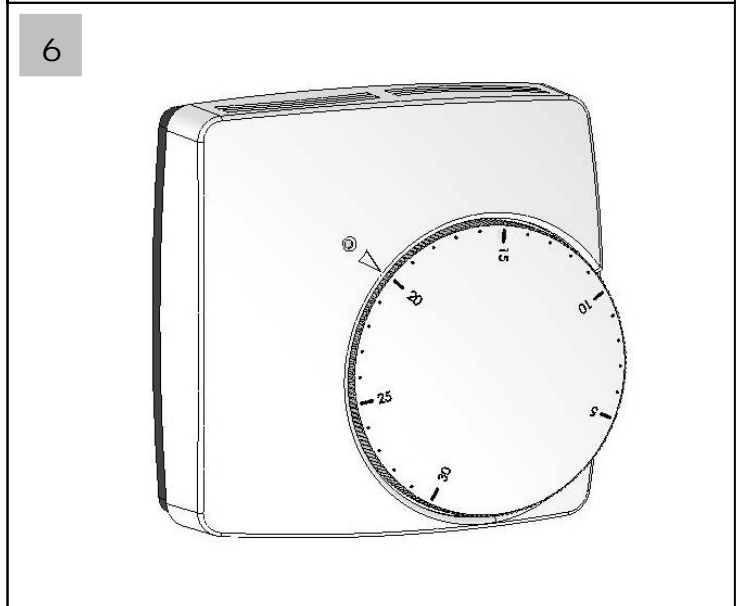
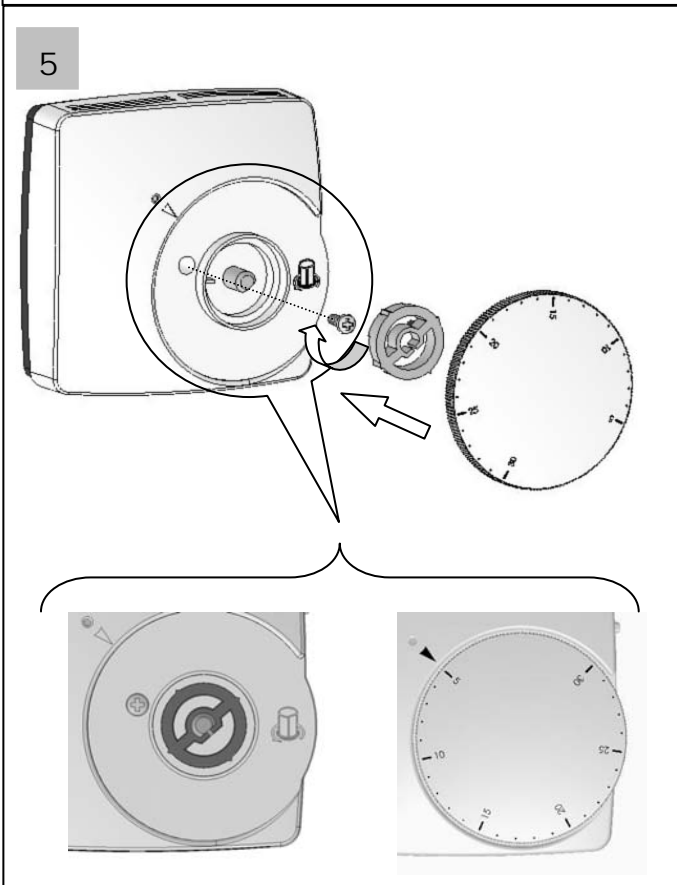
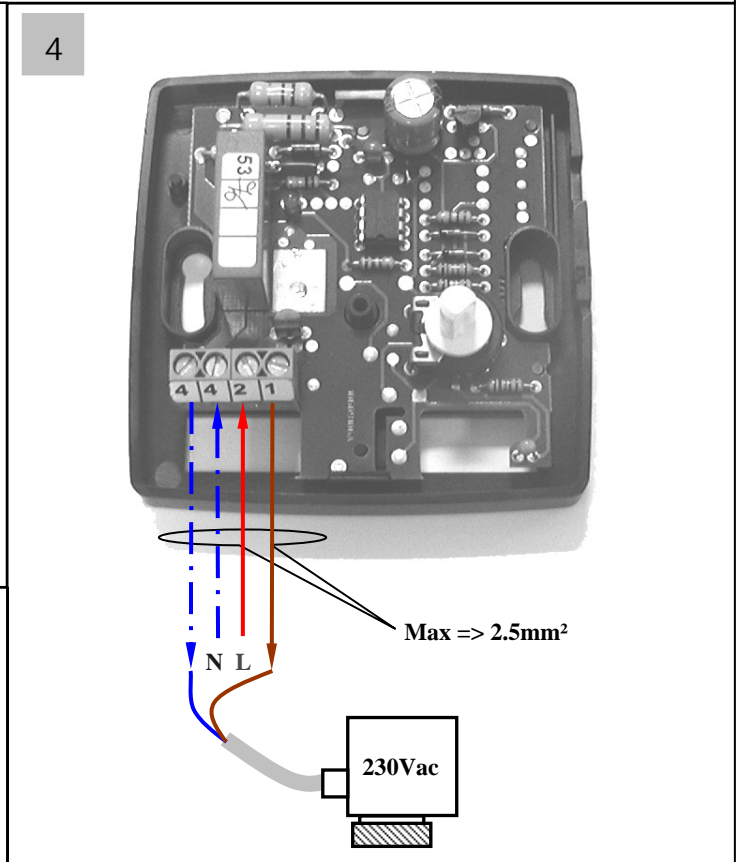
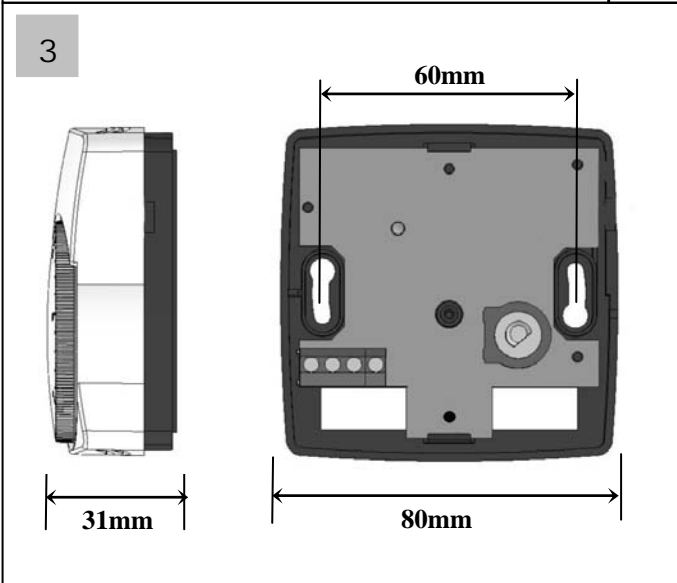
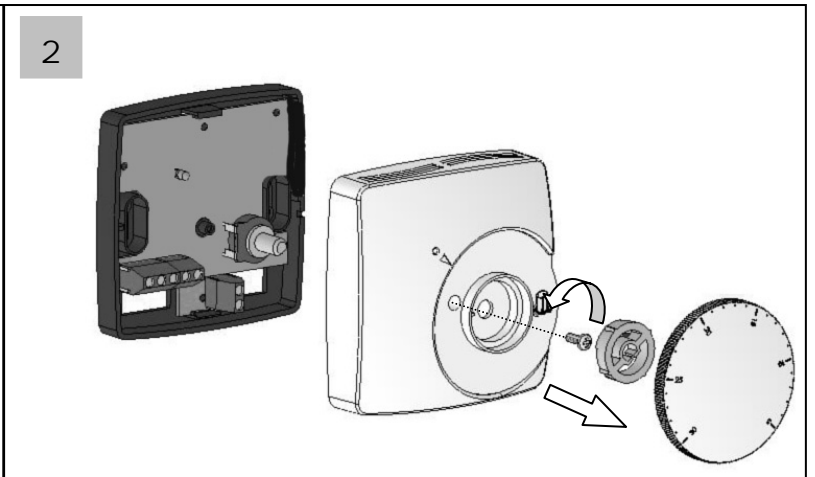
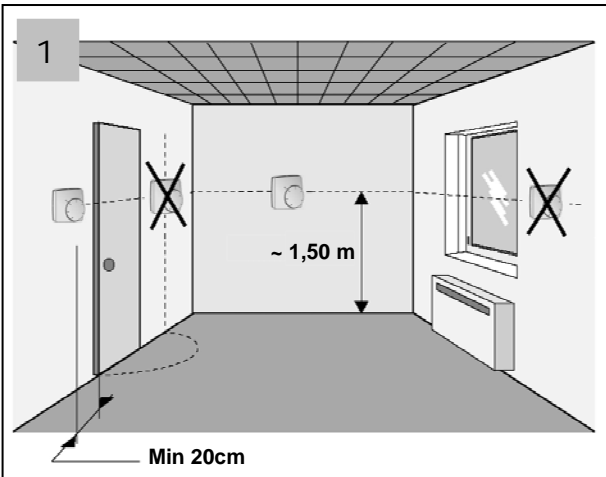
- Elektronikus szobatermosztát szelepszegzők által vezérelt padlófűtéshez.
- Hangtalan kapcsolás (triak kimenet). Közvetlenül a szelepszegzőkhez köthető (lásd a beszerelési rajzot), vagy a modulokból álló csatlakozó rendszerhez (ebben az esetben olvassa el a csatlakozó dobozokról szóló leírást).

## LED KIJELZŐ

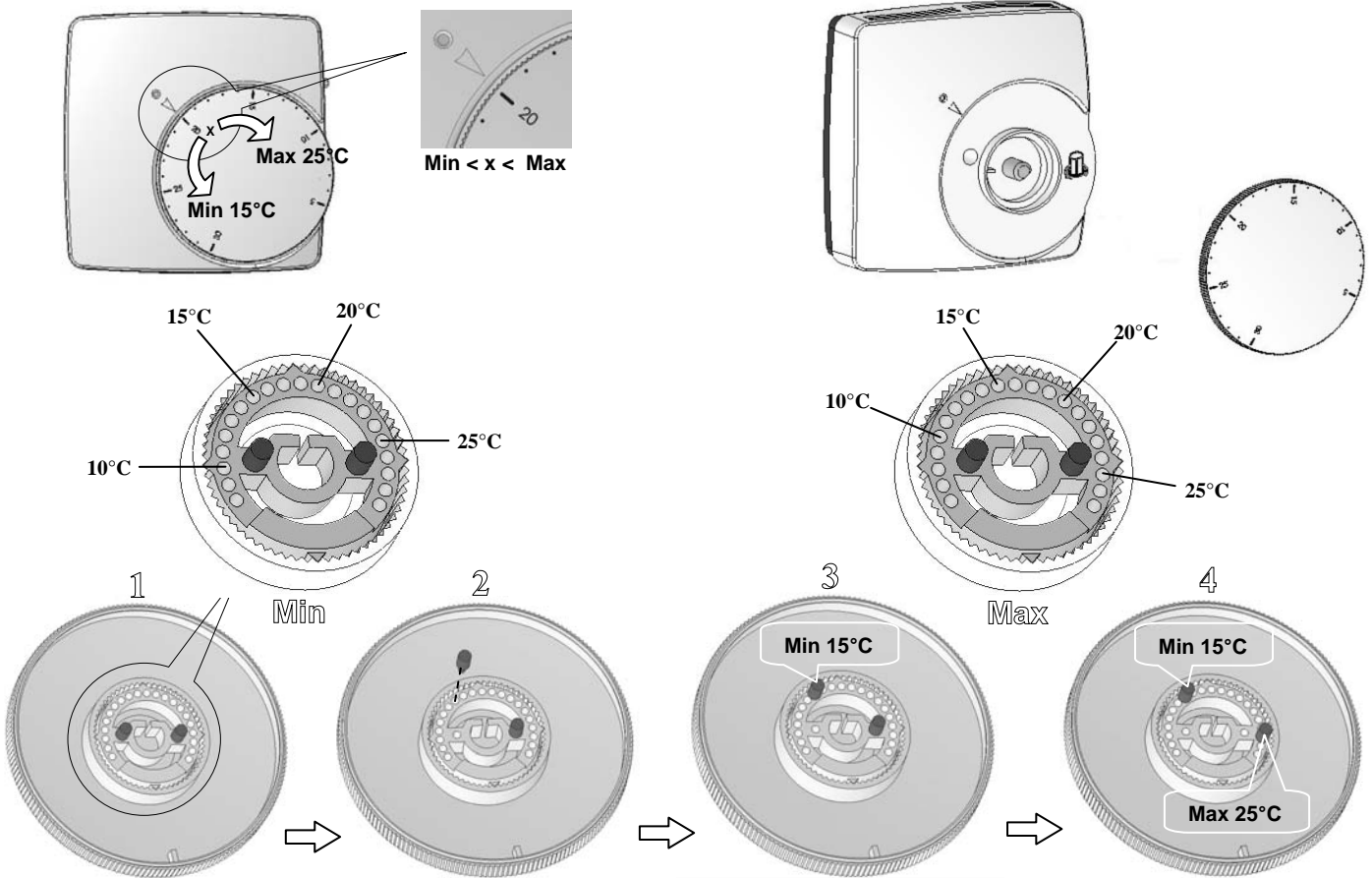
**PIROS:** - Fűtés jelzése

## MŰSZAKI JELLEMZŐK

<b>Hőmérsékletmérési precizitás</b>	0.1°C
<b>Üzemi hőmérséklet</b>	0°C - 50°C
<b>Beállítható hőmérséklet</b>	5°C - 30°C
<b>Szabályozási jellemzők</b>	Statikus differenciál 0.5°K
<b>Védettségi fokozat</b>	II. oszt. - IP30
<b>Tápfeszültség</b>	230 VAC +/- 10%
<b>Kimenet</b>	TRIAK, 230 VAC, max. 75 W (WATTS 22C típusú szelepszegző, max.15)



**F** Limitation    **GB** Limitation    **D** Begrenzung    **I** Limitazione    **E** Limitación  
**P** Limitação    **NL** Begrenzing    **H** Korlátozások    **SE** Begränsning    **N** Begrensning



**F** Calibration    **GB** Calibration    **D** Kalibrierung    **I** Calibrazione    **E** Calibración  
**P** Calibração    **NL** Calibratie    **H** Kalibrálás    **SE** Kalibrering    **N** Kalibrering

